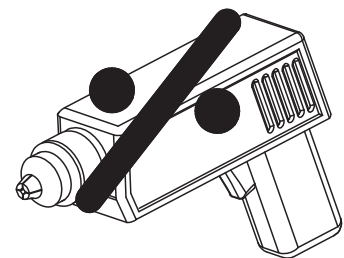
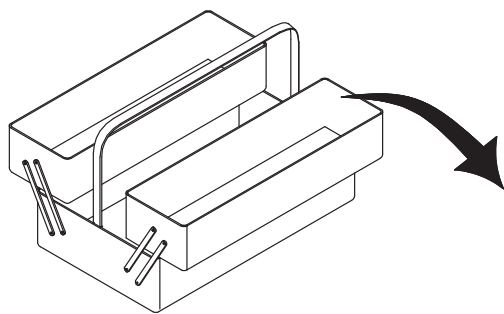
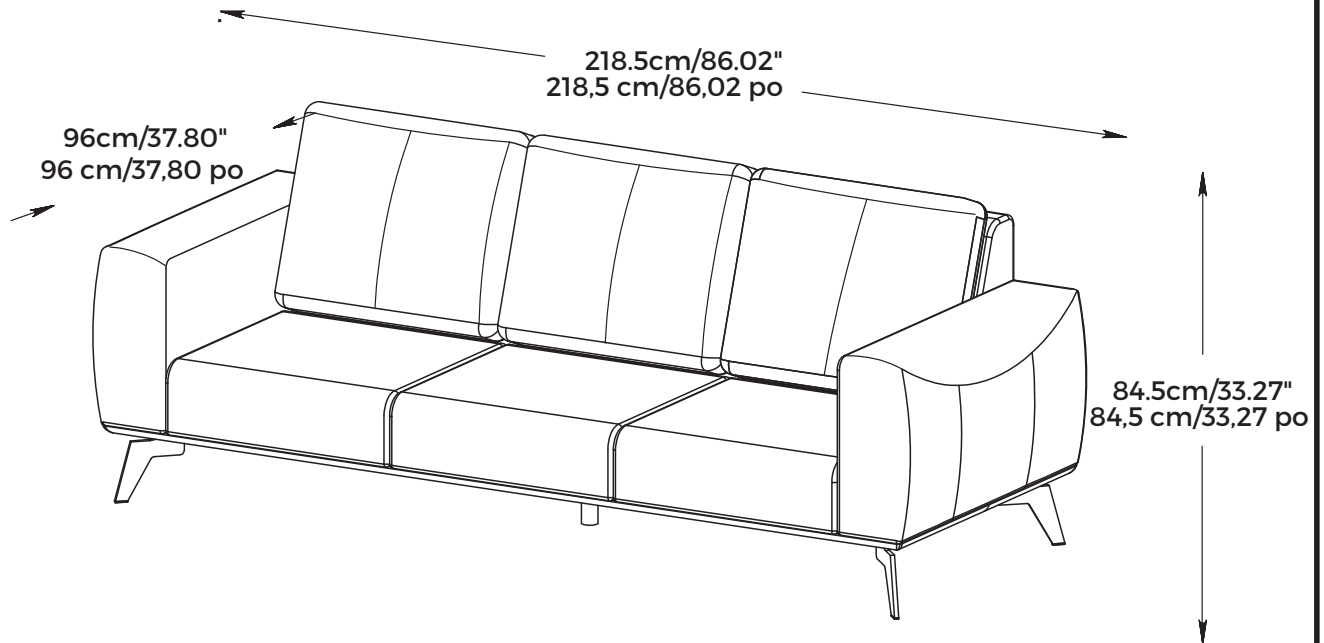


Alton Leather Sofa Canapé en cuir Alton

URBAN BARN

Assembly Instructions / Instructions d'assemblage



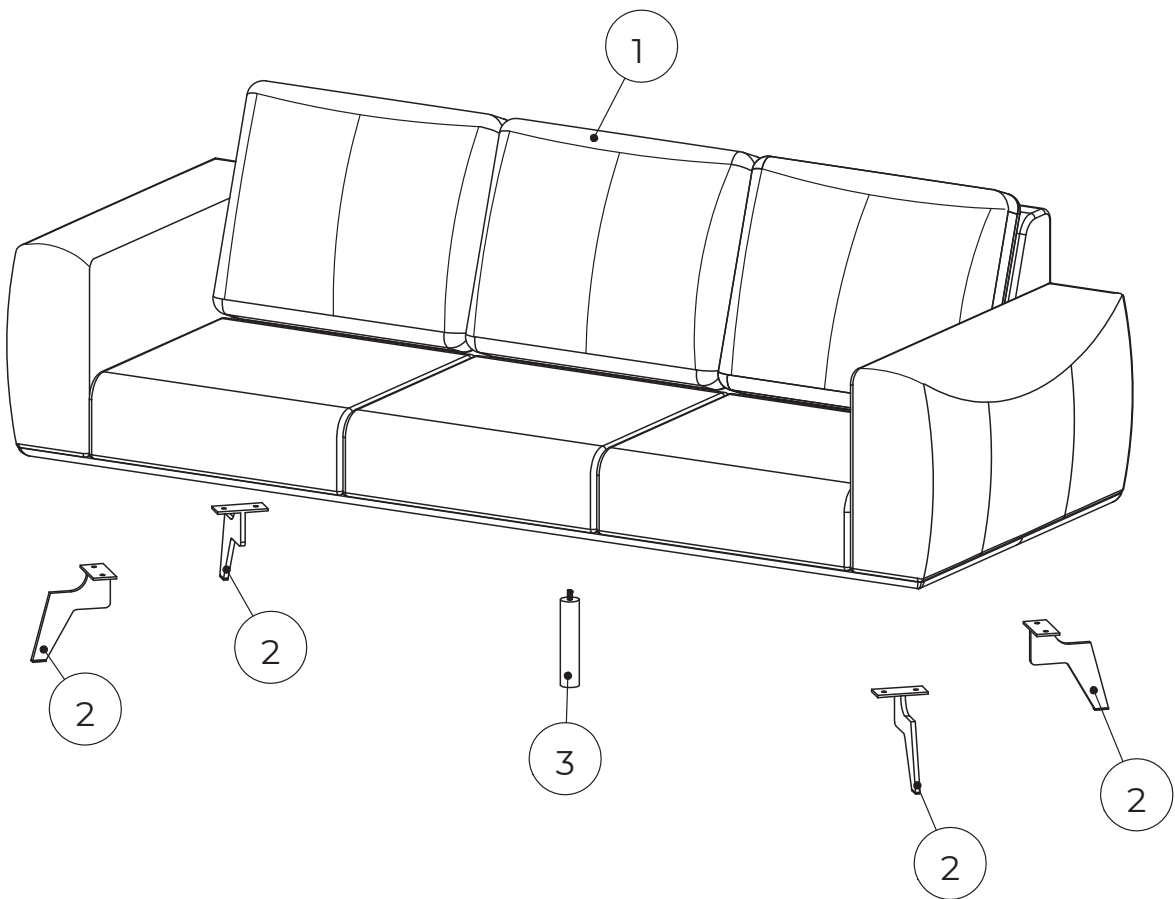
NOTICE – These instructions must be saved for future use – Instructions must be followed.

AVIS - Ces instructions doivent être sauvegardées pour utilisation future. Les instructions doivent être suivies.

URBAN BARN

Check List
Liste de contrôle

#/Réf.	Art./Réf.	Qty/Qté	Dimensions (mm)	Qty/Qté	✓
1		1	2185x960x615		
2	227897	4	148x7.5x230		
3	227899	1	∅38x230		



URBAN BARN

Check List/Liste de contrôle

#/Réf.	Art./Réf.	Qty/Qté	✓
A	227900	8	
B	227900	1	
C	227900	1	

1	A x 8  M8x50 mm (M8x 1 15/16")	B x 1 	C x 1 
----------	---	--	--

